

- この製品は火元からLPガスボンベを遮断して火災発生を防ぐ隔壁です。
- 金具を据え付け後、この説明書をお客様にお渡しいただき警告表示内容を確認していただくようお願いします。
- この金具を分解や廃棄処分する場合は、お買い上げの販売店または専門業者にご相談ください。
- 強風の場合はナットを取り、サイドパネル・フロントパネルをはずしてください。



- 絶対に乗ったり、ぶら下がったりしないでください。壊れる恐れがあります。
- 改造しないでください。強度が不足したり、寿命が短くなります。
- ネジは確実に締めてください。締め忘れると分解する恐れがあります。
- 製品のカドは、手を切る恐れがあります。お子様にも教えてください。

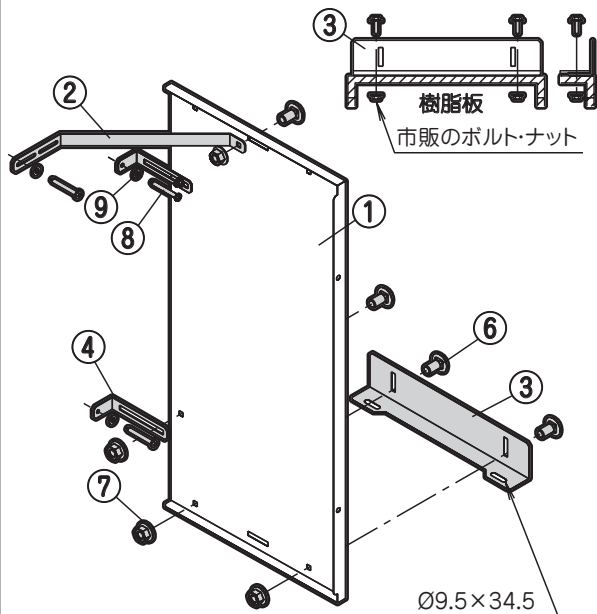
部 品 表	①サイドパネル	1枚	⑥ボルト	5本
	②サイドステー	1本	⑦ナット	5個
	③ベース	1個	⑧ビス	9本
	④サイド金具	2本	⑨ワッシャ	3枚
	⑤アルミ板	1枚		

## 組み立て方と完成図

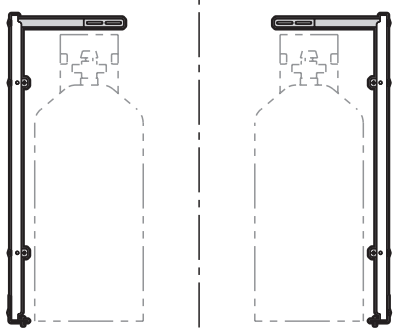
(LP-KI20は表面を、LP-KL20は両面をご覧ください)

- 1) ①サイドパネルに②サイドステー③ベース  
④サイド金具を⑥ボルト⑦ナットで仮組み  
します。
- 2) ②サイドステー④サイド金具を壁面に  
⑧ビス⑨ワッシャでとめます。

※ベースは市販のアンカーボルトなどで2ヶ所固定します。  
(他社の樹脂板を使用する場合は、樹脂板に孔を開けて  
市販のボルト・ナットで固定してください。)



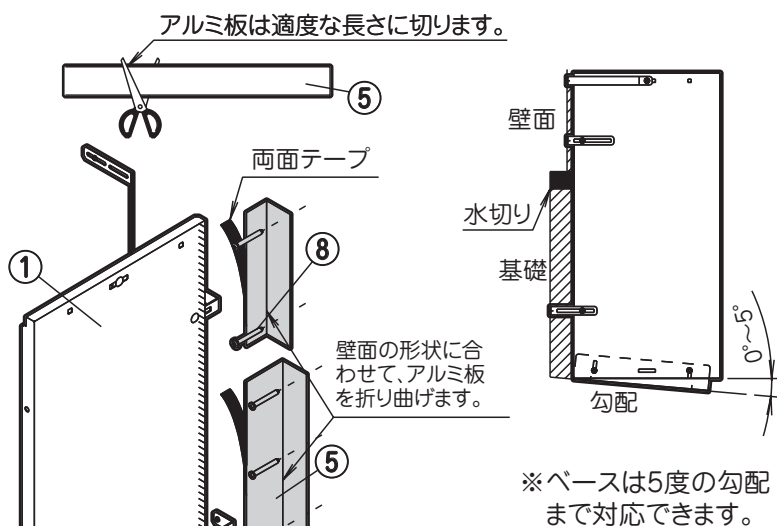
※サイドパネルは上下を反転させて  
左右に使用できます。



サイドパネルが左の場合      サイドパネルが右の場合

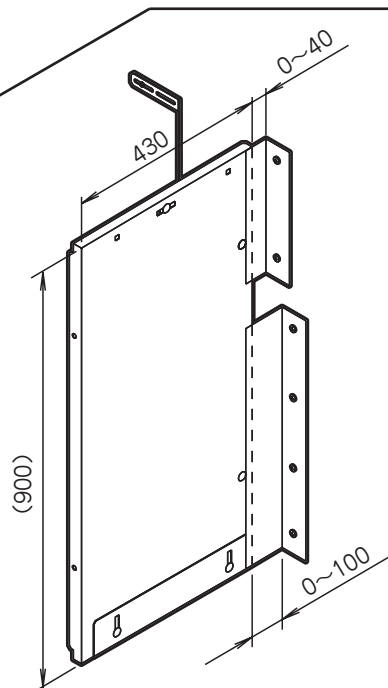
2. 位置を決めた後、⑦ナットの本締め(締付トルク12N・m)を行い、  
⑤アルミ板を壁面形状に合わせてはさみで切り、水切りを避けな  
がら①サイドパネルと壁面のすき間をうめます。

※アルミ板とサイドパネルとは両面テープで貼り付け、アルミ板と壁面  
とは⑧ビスでとめます。



※ベースは5度の勾配  
まで対応できます。

## 完成図

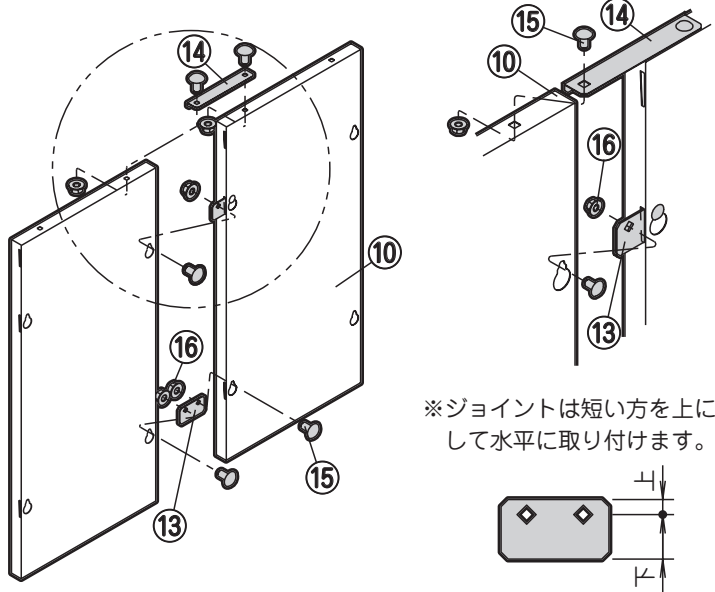


●LP-KL20 をお買い上げの際は表面からご覧ください。

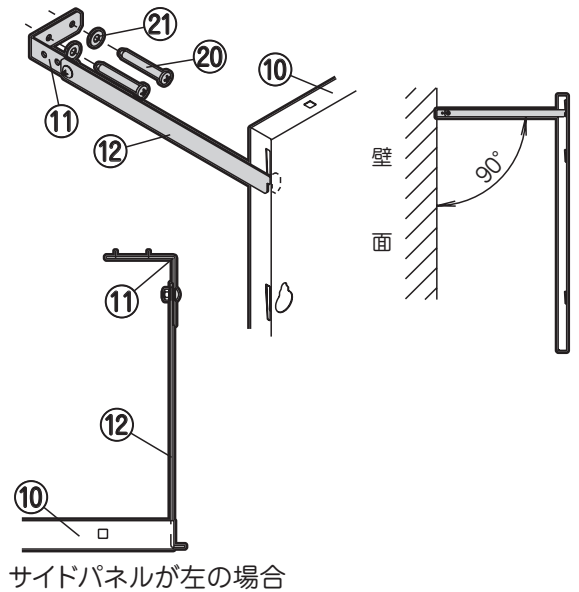
部	⑩フロントパネル	2枚	⑬ジョイント	2枚	⑯ナット	6個	⑲Uナット	1個
品	⑪L金具	1個	⑭アングル	1個	⑰化粧ネジ	2本	⑳ビス	2本
表	⑫ストッパー	1本	⑮ボルト	6本	⑱小ネジ	1本	㉑ワッシャ	2枚

## 組み立て方と完成図

3. ⑩フロントパネル⑬ジョイント⑭アングルを⑮ボルト⑯ナットで取り付けます。(締付トルク 12N・m)



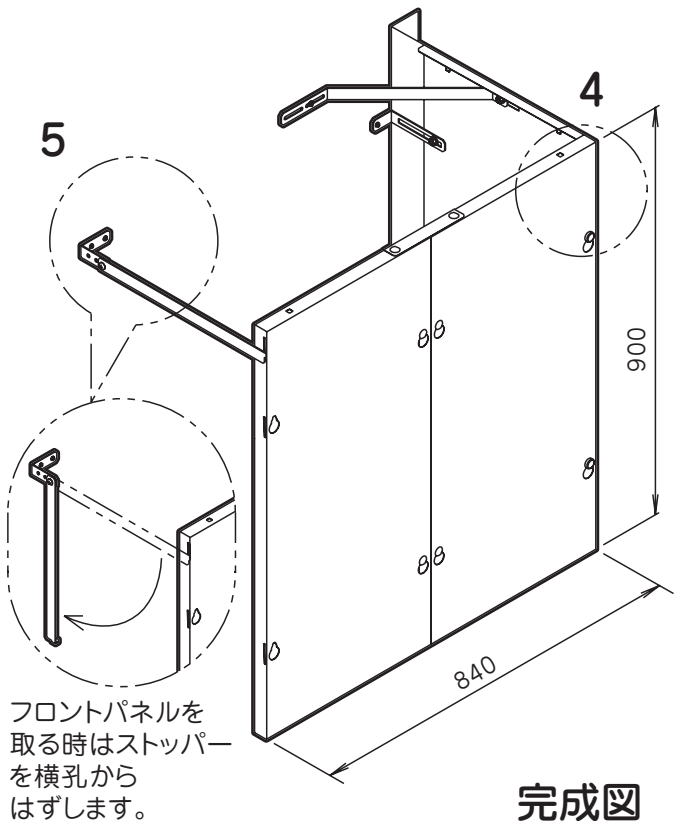
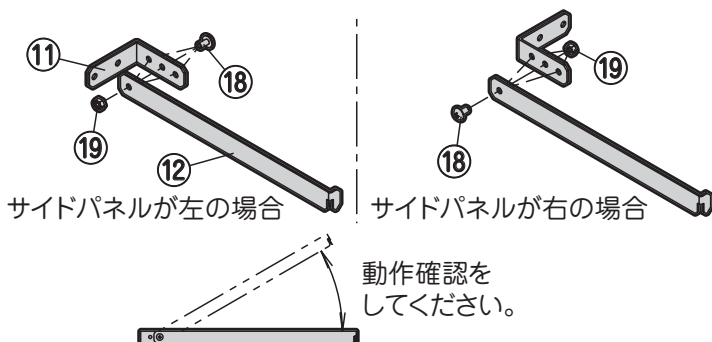
6. ⑫ストッパーを⑩フロントパネルの横孔に引っ掛けて⑪L金具⑫ストッパーが壁面と垂直になるように⑳ビス㉑ワッシャで固定します。



4. 1) ①サイドパネルに⑰化粧ネジを仮組みします。  
2) ⑩フロントパネルの孔に⑰化粧ネジを引っ掛けた後、締め付けます。  
3) ⑩フロントパネルを取る時は⑰化粧ネジを取らずに緩めてから⑩フロントパネルを20ミリほど持ち上げ、孔からはずします。



5. ⑪L金具と⑫ストッパーを⑱小ネジ⑲Uナットで締め付け後1/4回転戻し、⑫ストッパーが動くようにします。  
※L金具の孔は奥行に合わせてください。



完成図