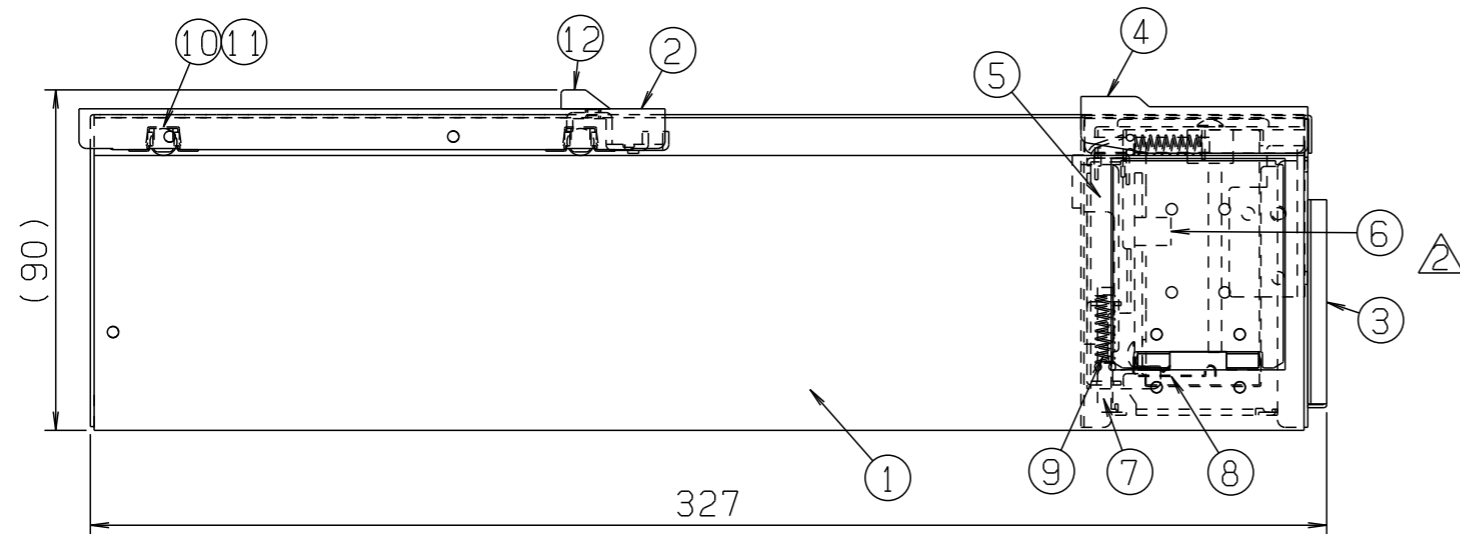
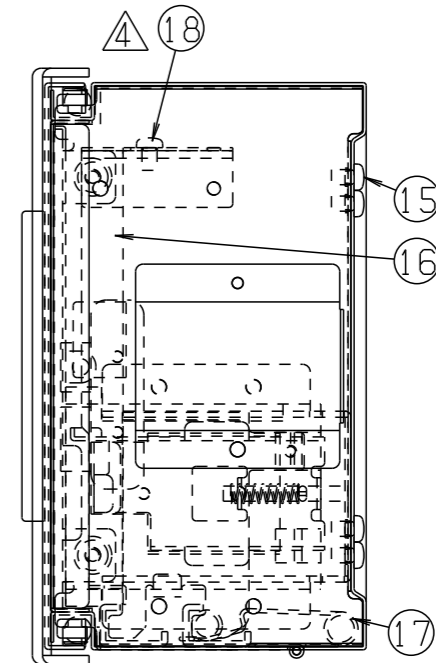
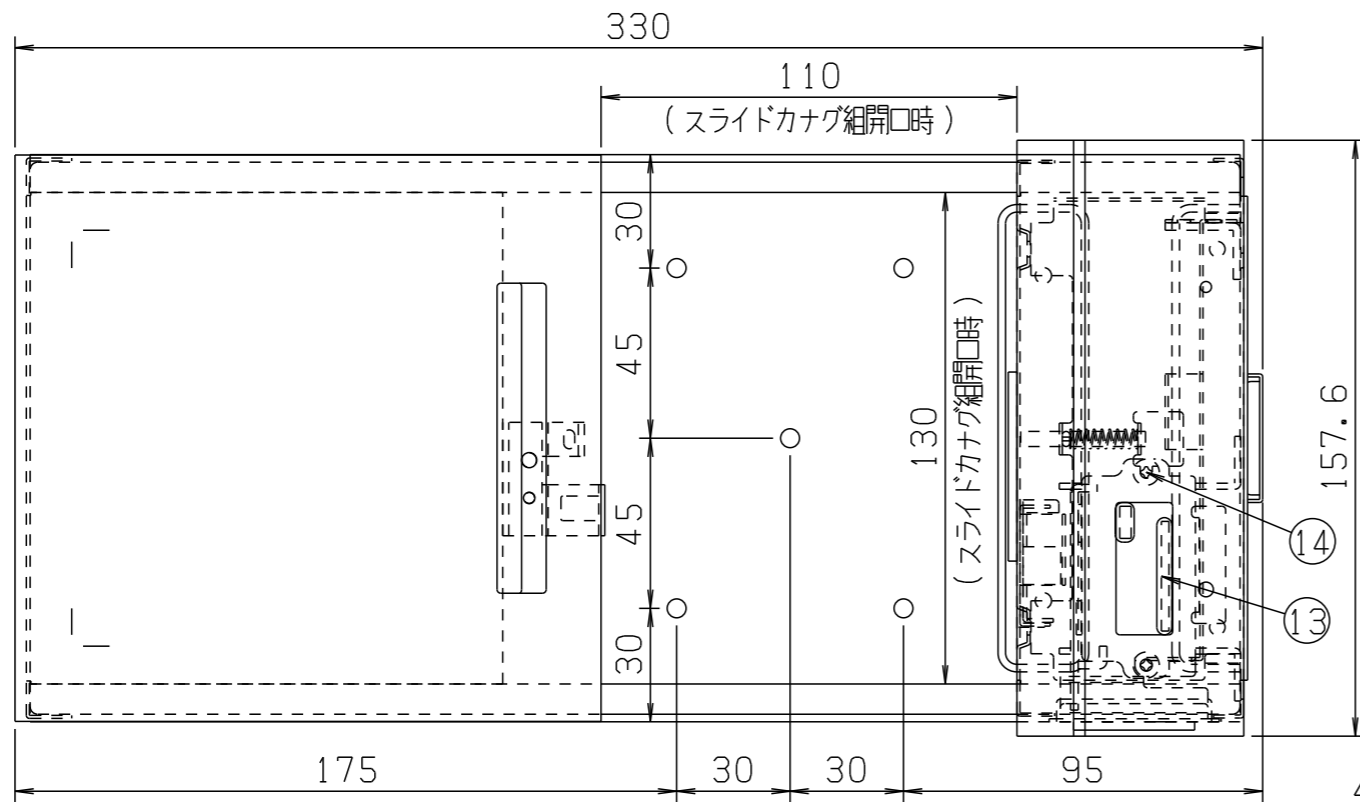


年月日	訂正記事	担当	確認	15.2.20	3.9.15変更、16,17追加	濱村	青谷	16.5.2	15数量変更、18追加	濱村	青谷
14.8.28	形状変更による図面転記	濱村	青谷	15.7.2	形状変更による図面転記	濱村	青谷	20.6.29	材質追加	足田	高畑



JANコード T4931481961022

17	ロックパネ	SUS 304-CSP 1/2H	SUS 301-CSP 3/4H t0.8	脱脂処理	1	テンパー熱処理 200℃ 7分	ZSX00122B ZSX00122A
16	ネジリコイルパネ	SUS 304-WPB	φ1.0	低温焼鈍	1	テンパー熱処理 340℃ 7分	ZSX00119A 01
15	(+)なべ小ねじ(M4×6)	SUS430		脱脂処理	6	7	
14	(+)トラスタッピンねじ(3×8)	SUS410		脱脂処理	6	1種	
13	メカニカルパンチ錠				1	(株)エヌケーパーツ工業製	
12	トッテ	ABS	マンセルNO. 2.5Y8.5/1 (アイボリー)		1		ZPX00153A 01
11	ポリアセタール球	POM	ナチュラル		4	佐藤鉄工(株)製 9/32(inch)	
10	ホルダー	SUS 301-CSP 3/4H	t0.4	脱脂処理	4		ZSX00098A 01
9	コイルパネ(0.5)	SUS 304-WPB	φ0.5	脱脂処理	2		ZSX00114B ZSX00114A 01
8	板パネ	SUS 301-CSP 3/4H	t0.3	脱脂処理	1	テンパー熱処理 340℃ 10分	ZSX00109A 01
7	ピン	SUS 304-B	φ4	脱脂処理	2		ZSX00108A 01
6	トピラロック	MSM-HC-DM045	t2.0	脱脂処理	1		ZFX01946A 01
5	ロック	MSM-HC-DM045	t1.6	脱脂処理	1		ZFX01902B 01
4	カギウケカバー組	SGCC-MO-F06 t0.8 SGHC-MO-F06 or SGHC-SZCX-F12 t2.3		溶接後: エポキシ系プラサフ アクリル 2C-1B	1		ZXX00648B
3	カギウケ組	SGCC-MO-F06 t0.8 SGHC-MO-F06 t1.6		溶接後: エポキシ系プラサフ アクリル 2C-1B	1	マンセルNO. 2.5Y8.5/1 (アイボリー)5分艶消 ヒヨコペイント(株)製 抗菌剤入り塗料 タイサン	ZXX00647D ZXX00647C
2	スライドカナグ組	SGCD1-MO-F06 t1.0 SGHC-MO-F06 t1.6		溶接後: エポキシ系プラサフ アクリル 2C-1B	1		ZXX00646B
1	ボックス組	SGCC-MO-F06 t0.8 SGHC-MO-F06 t1.6		溶接後: エポキシ系プラサフ アクリル 2C-1B	1		ZXX00645B
番号	品名	材質	仕上	数/台	記事	図番	Gr

図名	外形寸法図	向先	殿納
図番	FA008001B	型式	FA-SB-3
確認	製図	設計	作成年月日
青谷	濱村	濱村	'14.8.28
第3角法		単位:mm	尺度 1/2
日晴金属株式会社			

18	(+)なべ小ねじ(M4-6)	SWCH	Ep-Fe/Zn5/三価クロメート (シルバー)	1	プレコートメッキ加工(ネジ部) TB2478(青色)	ZNP00196A	01
番号	品名	材質	仕上	数/台	記事	図番	Gr